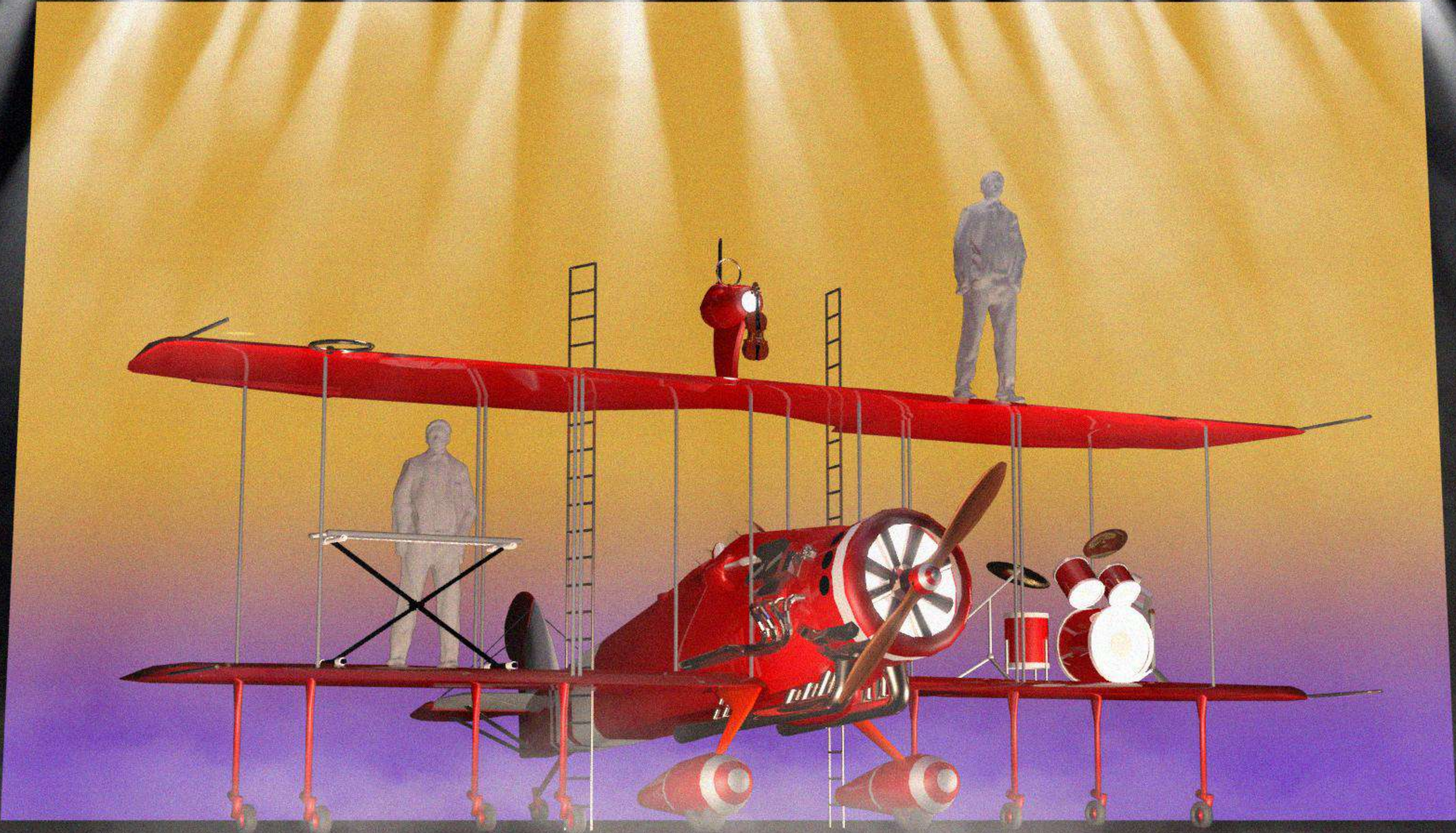


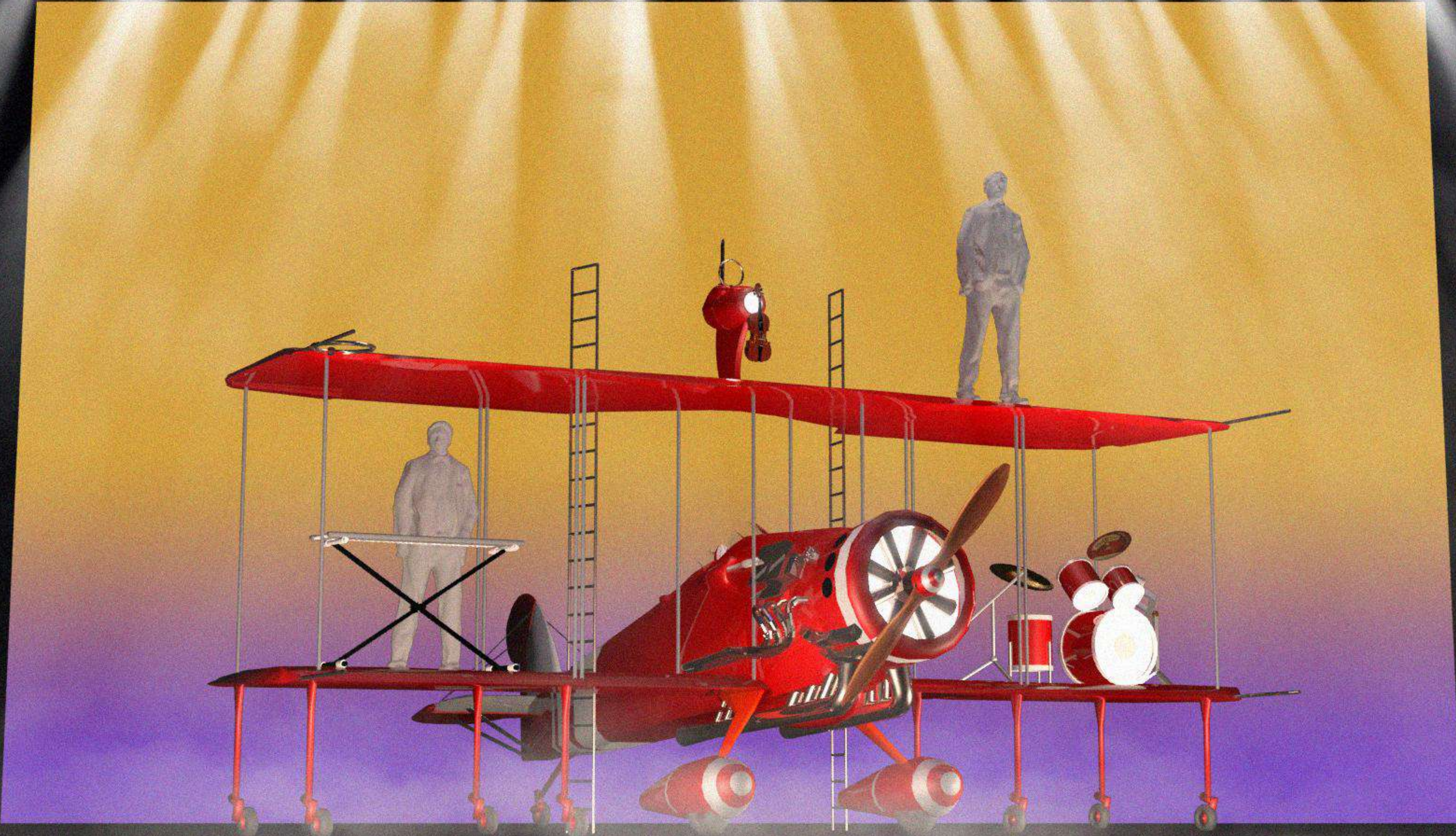
VERSIÓN NORMAL



VERSIÓN NORMAL

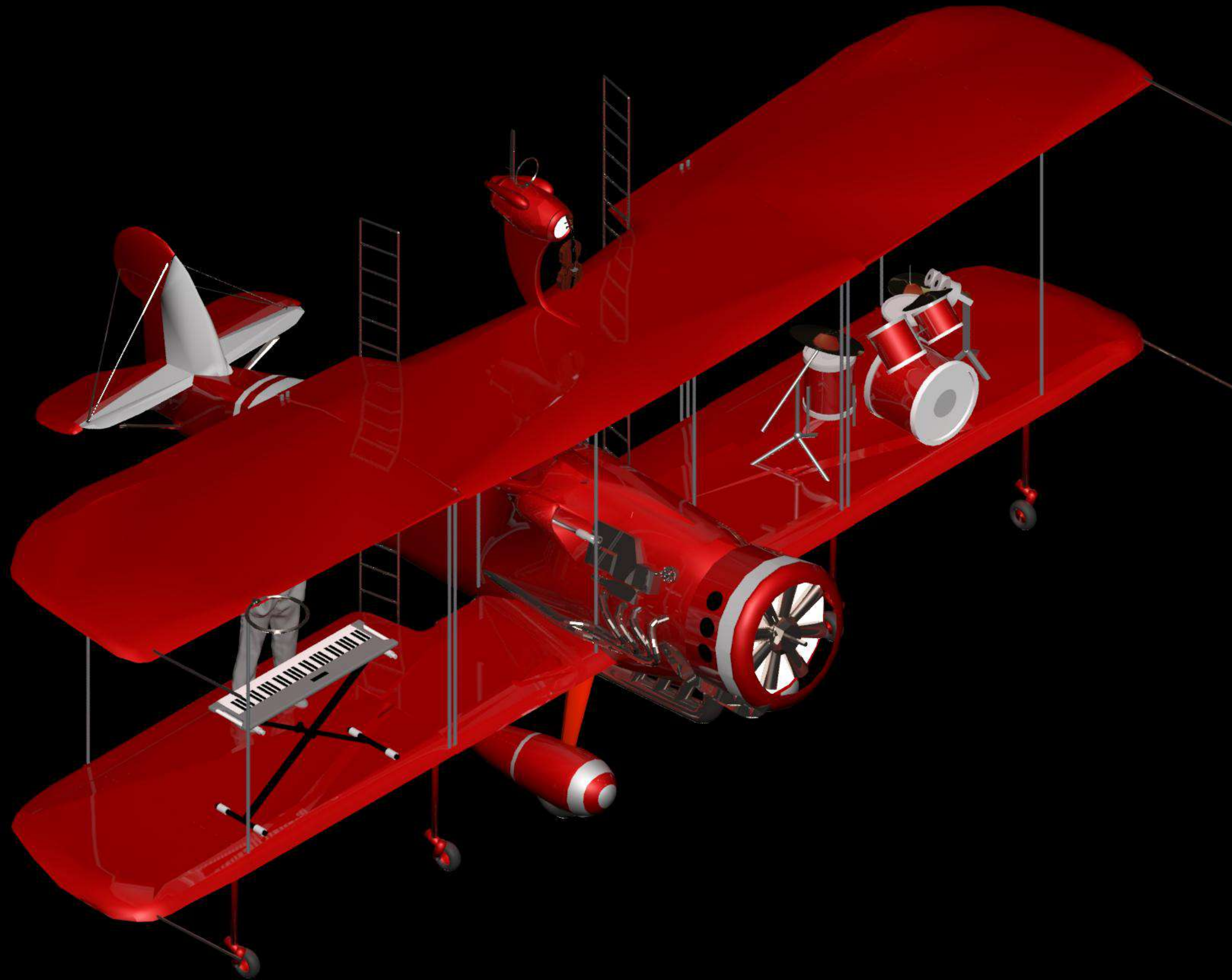


VERSIÓN REDUCIDA

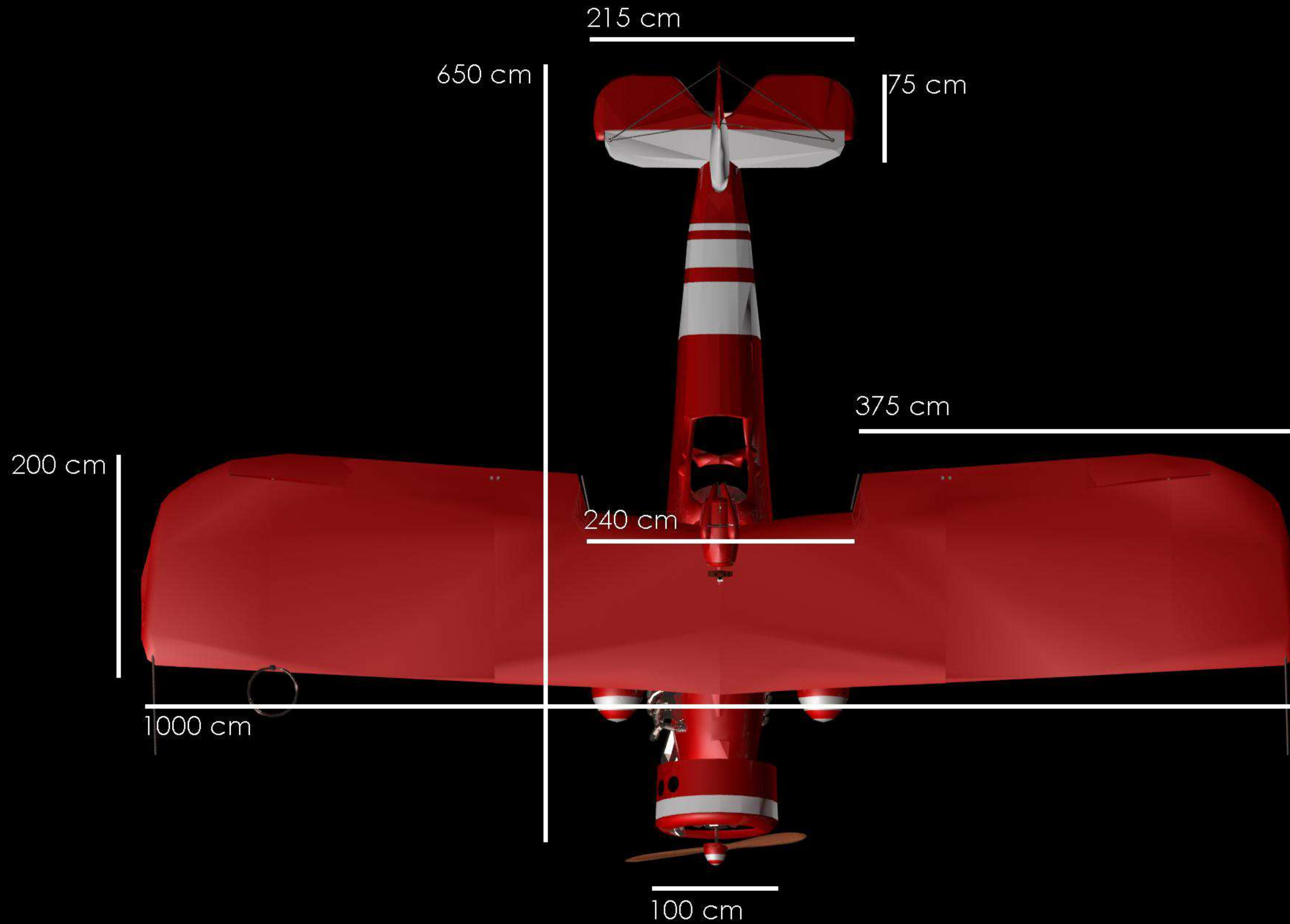


VERSIÓN REDUCIDA

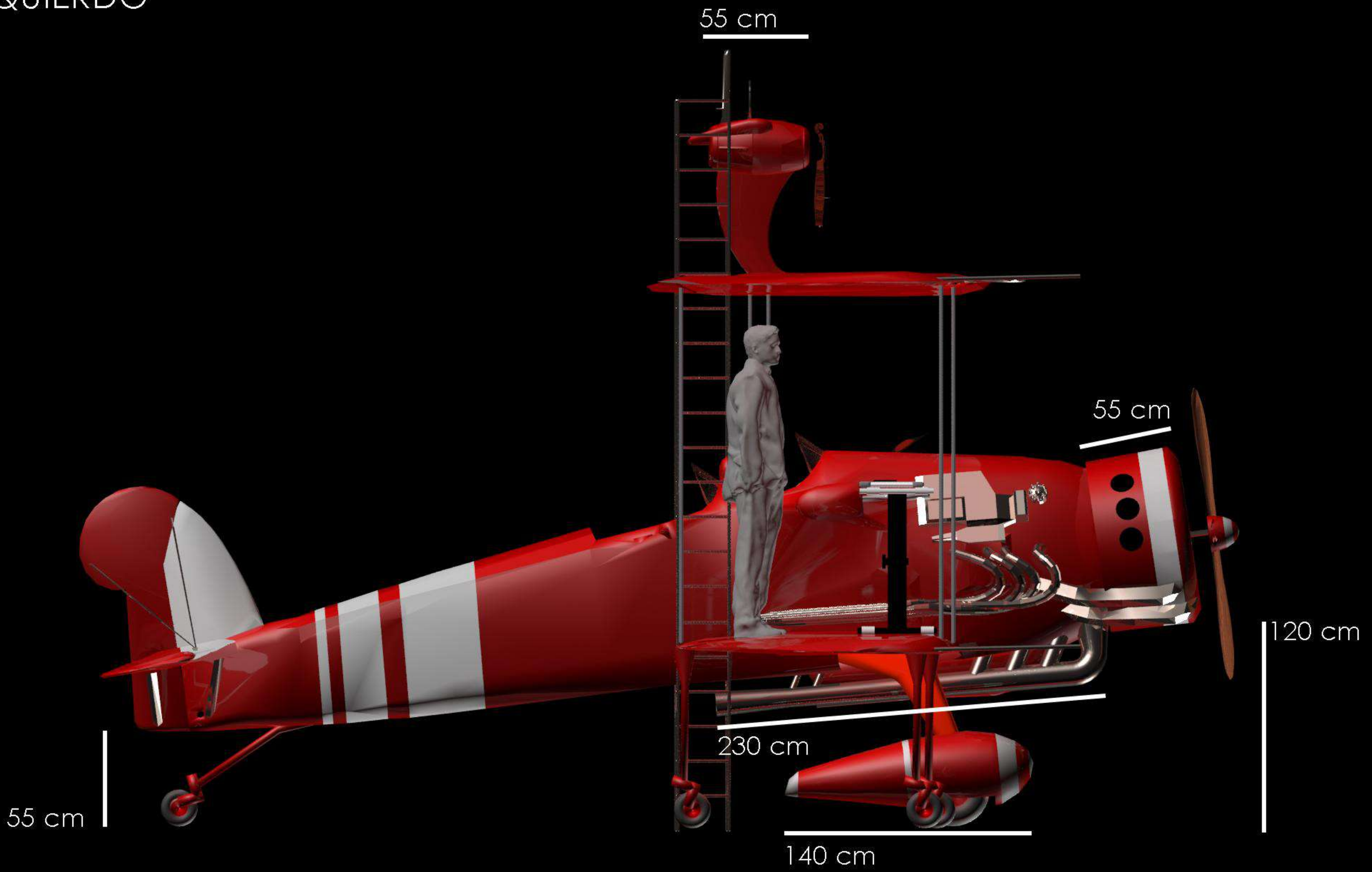




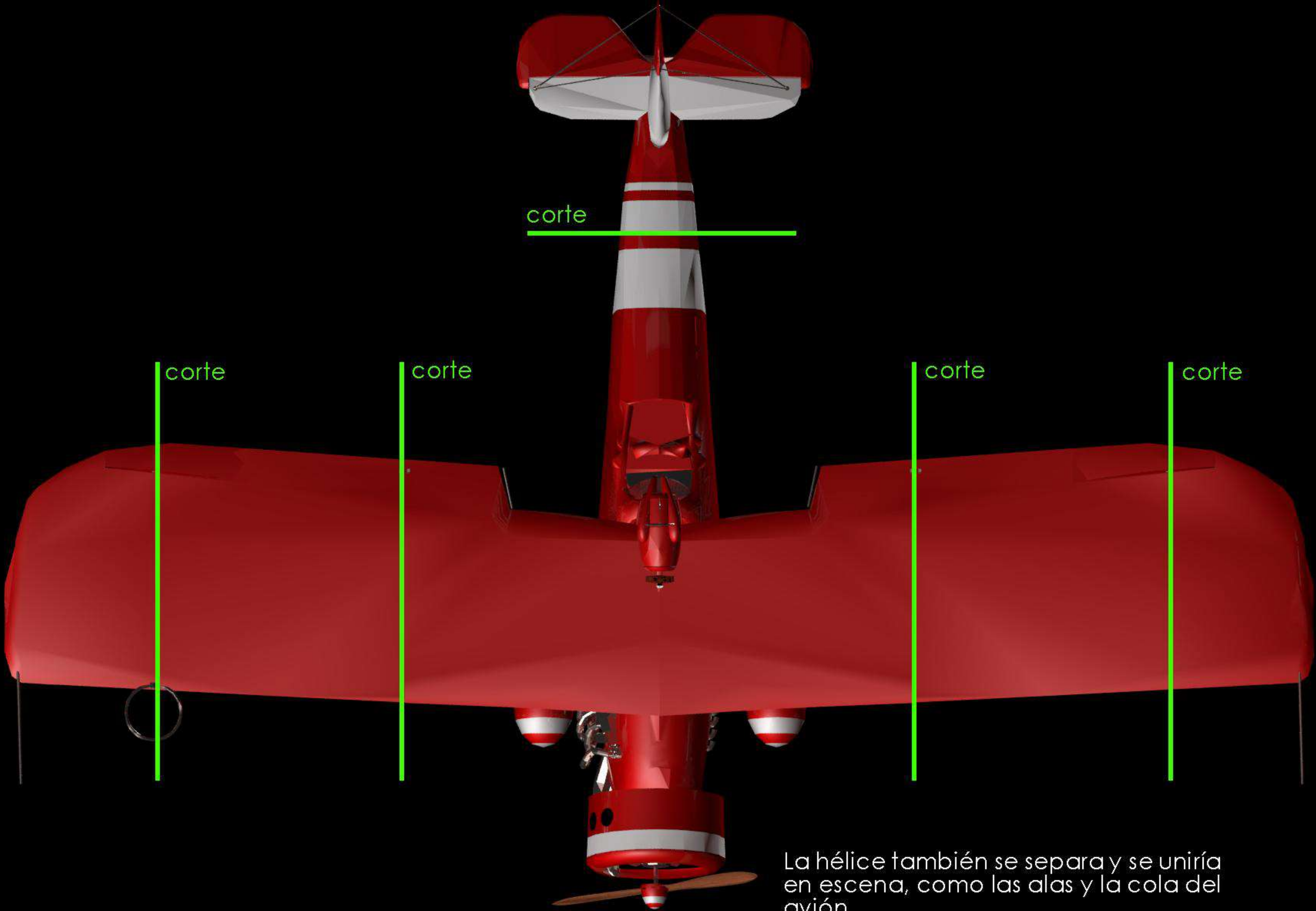
PLANTA



LATERAL IZQUIERDO



CORTES ESCENOGRAFÍA

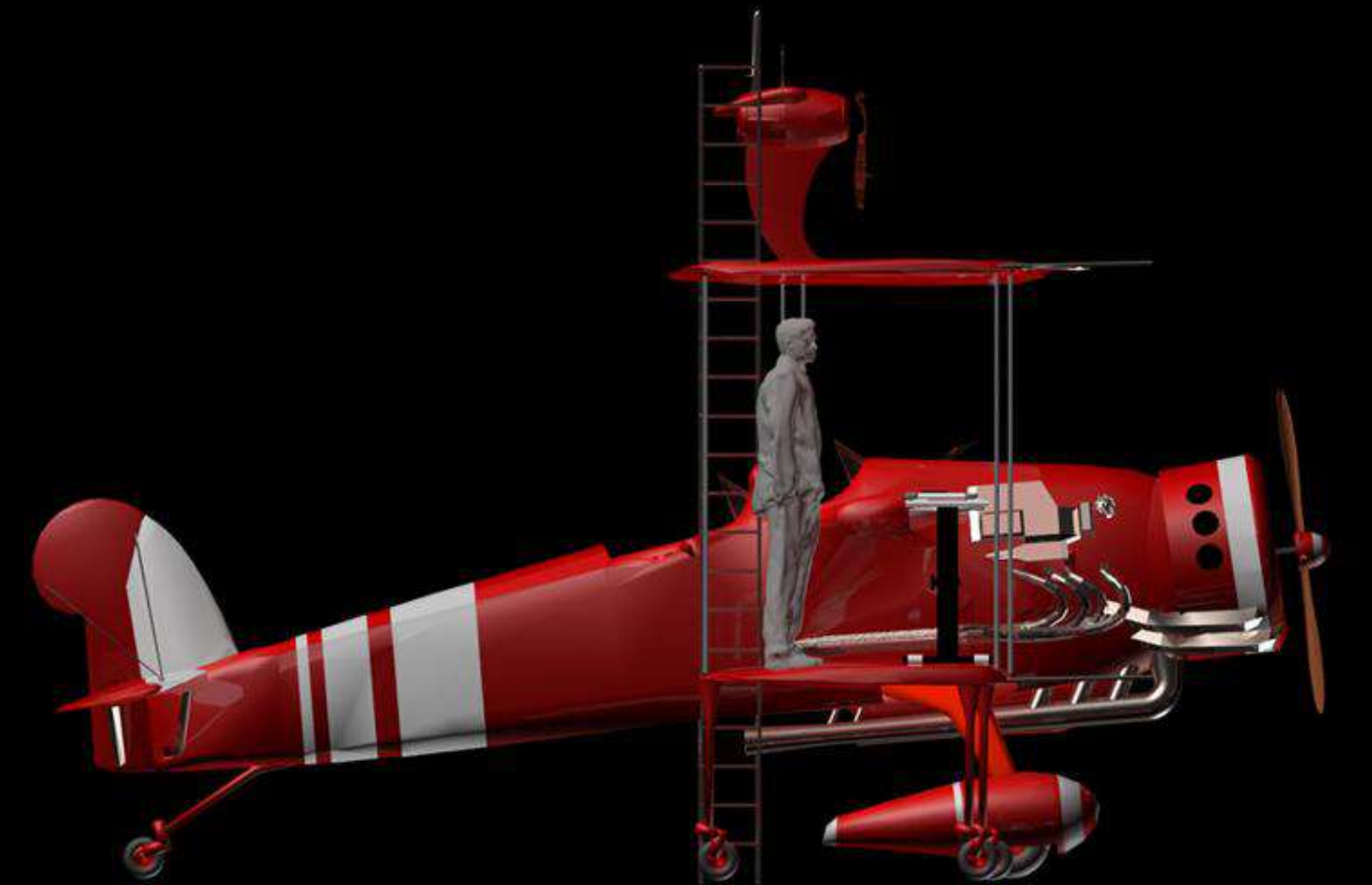
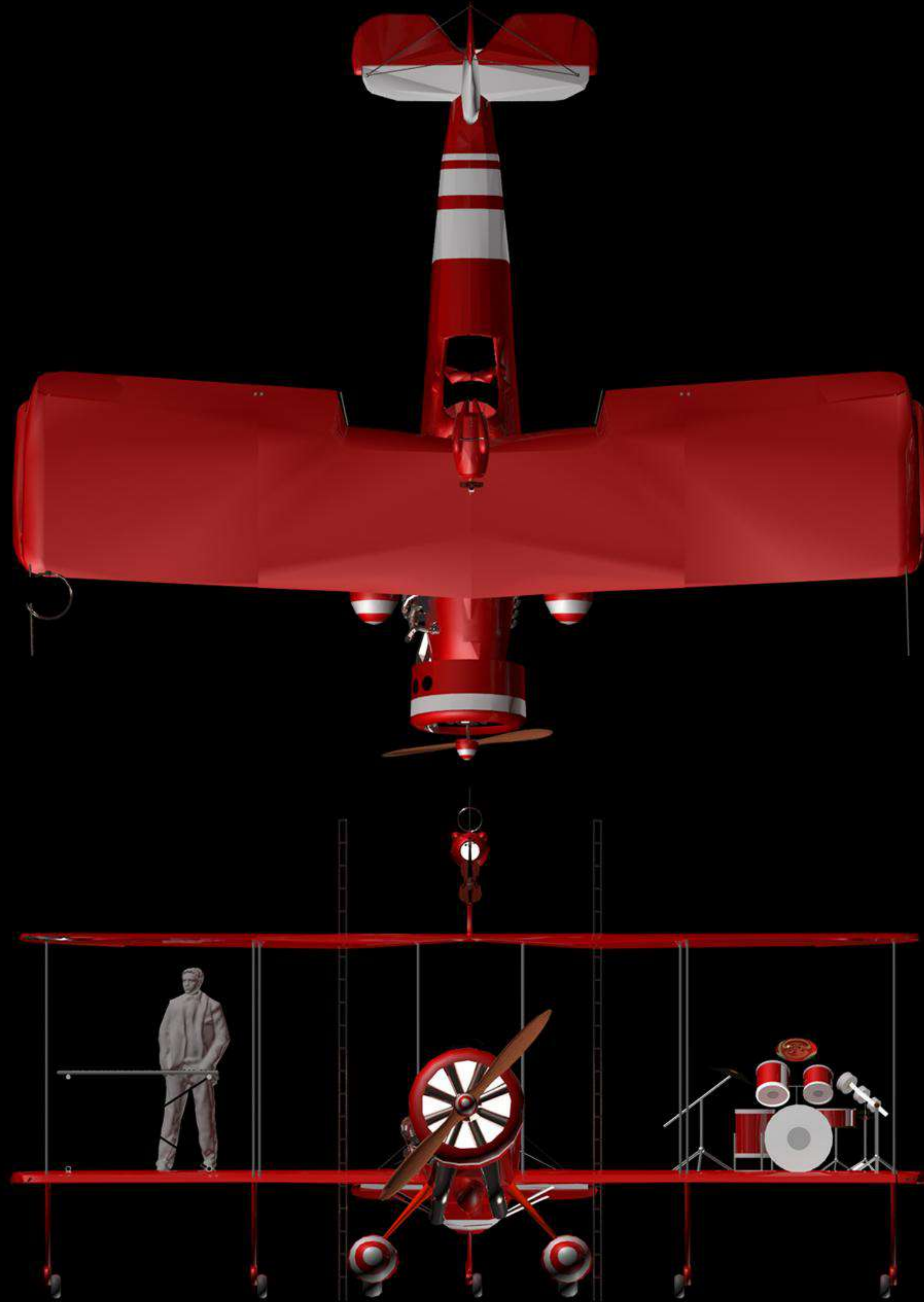


La hélice también se separa y se uniría en escena, como las alas y la cola del avión.

VERSIÓN REDUCIDA

Tanto en la versión normal como en la reducida, los extremos de las alas se completan con 4 piezas (una por cada extremo de ala) NO practicables.

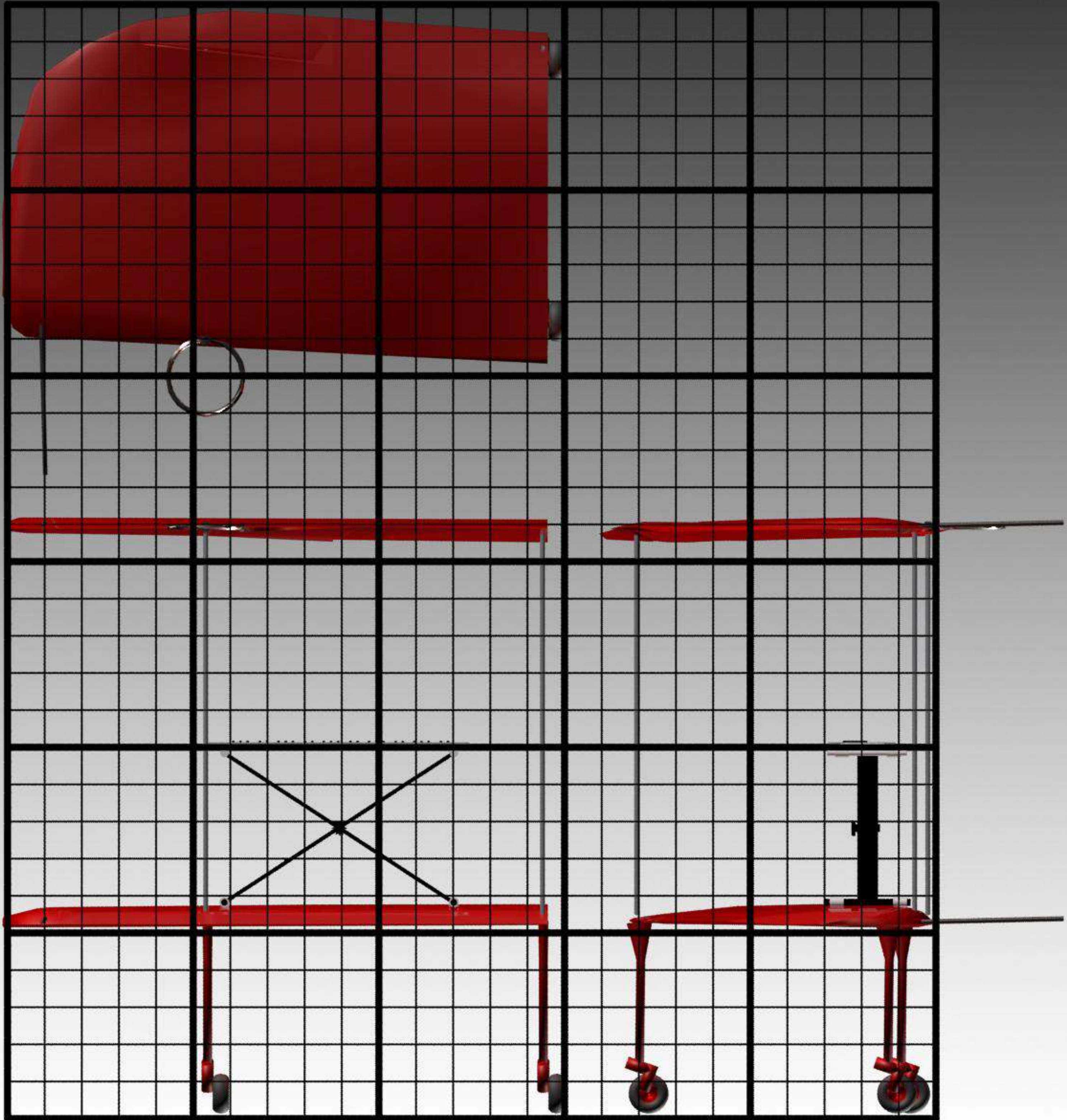
En el caso de la versión normal estas piezas anexas miden 100 cm y en versión reducida 30 cm.



ALA IZQUIERDA

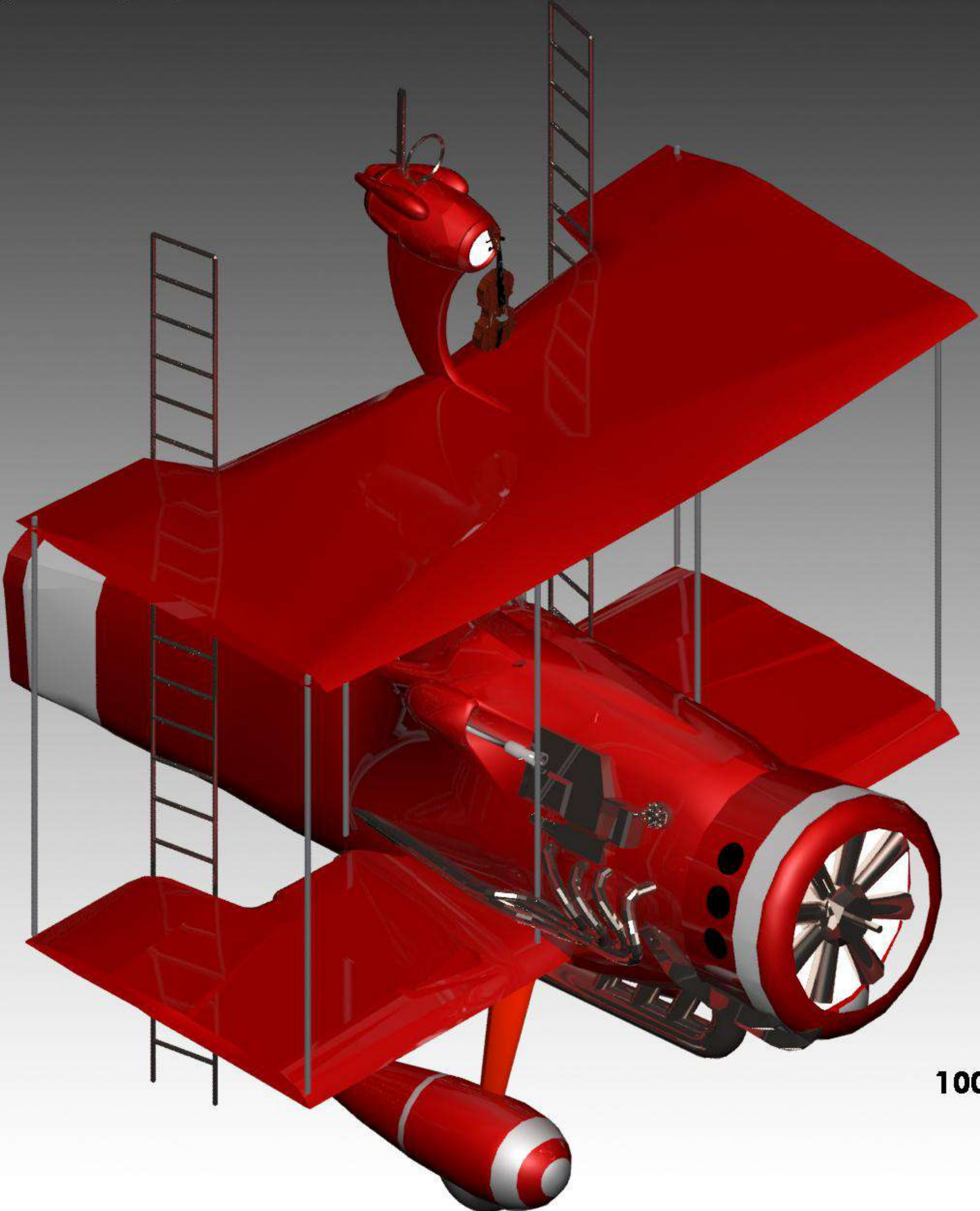


100 cm

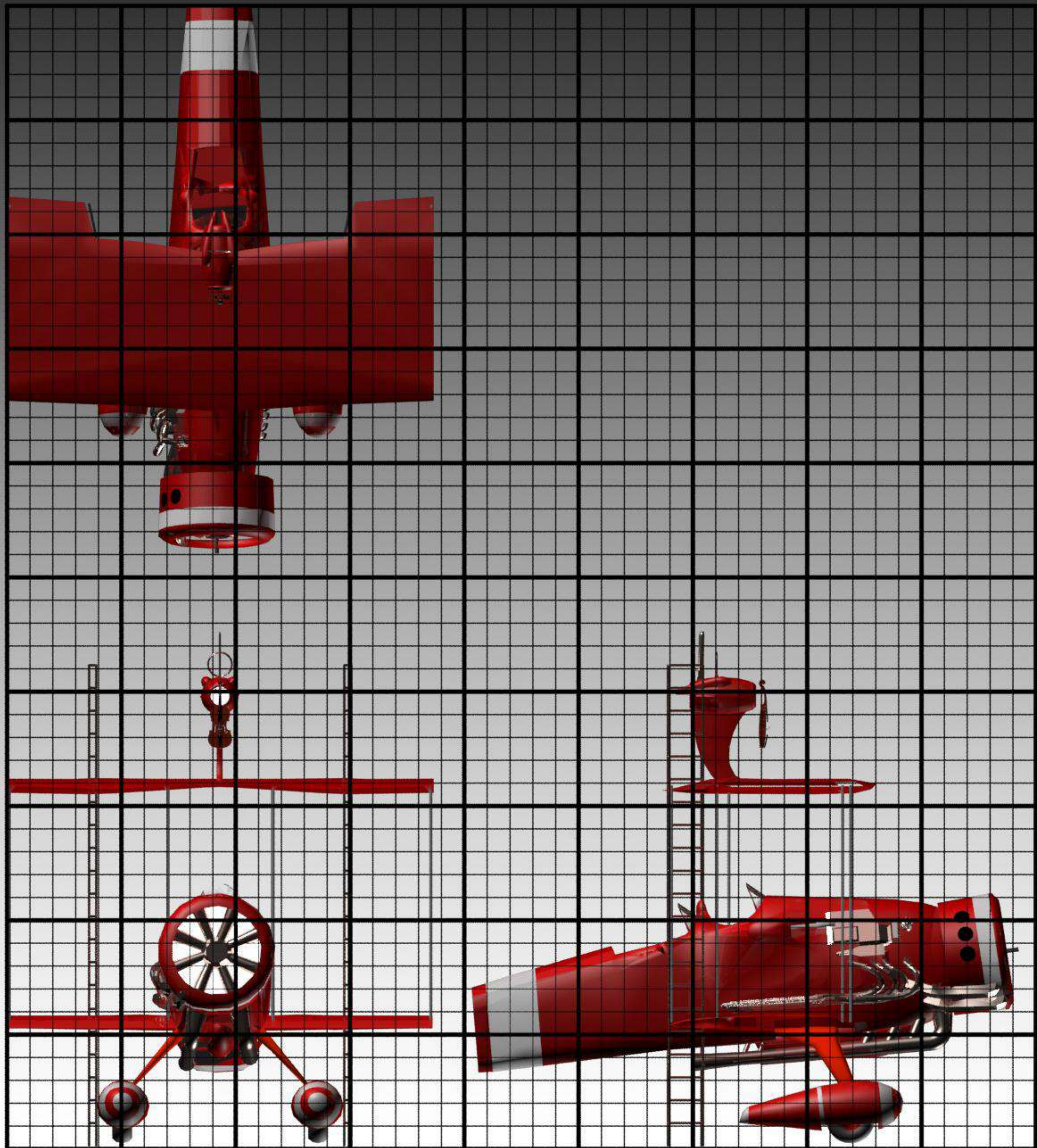


20 cm

CUERPO CENTRAL

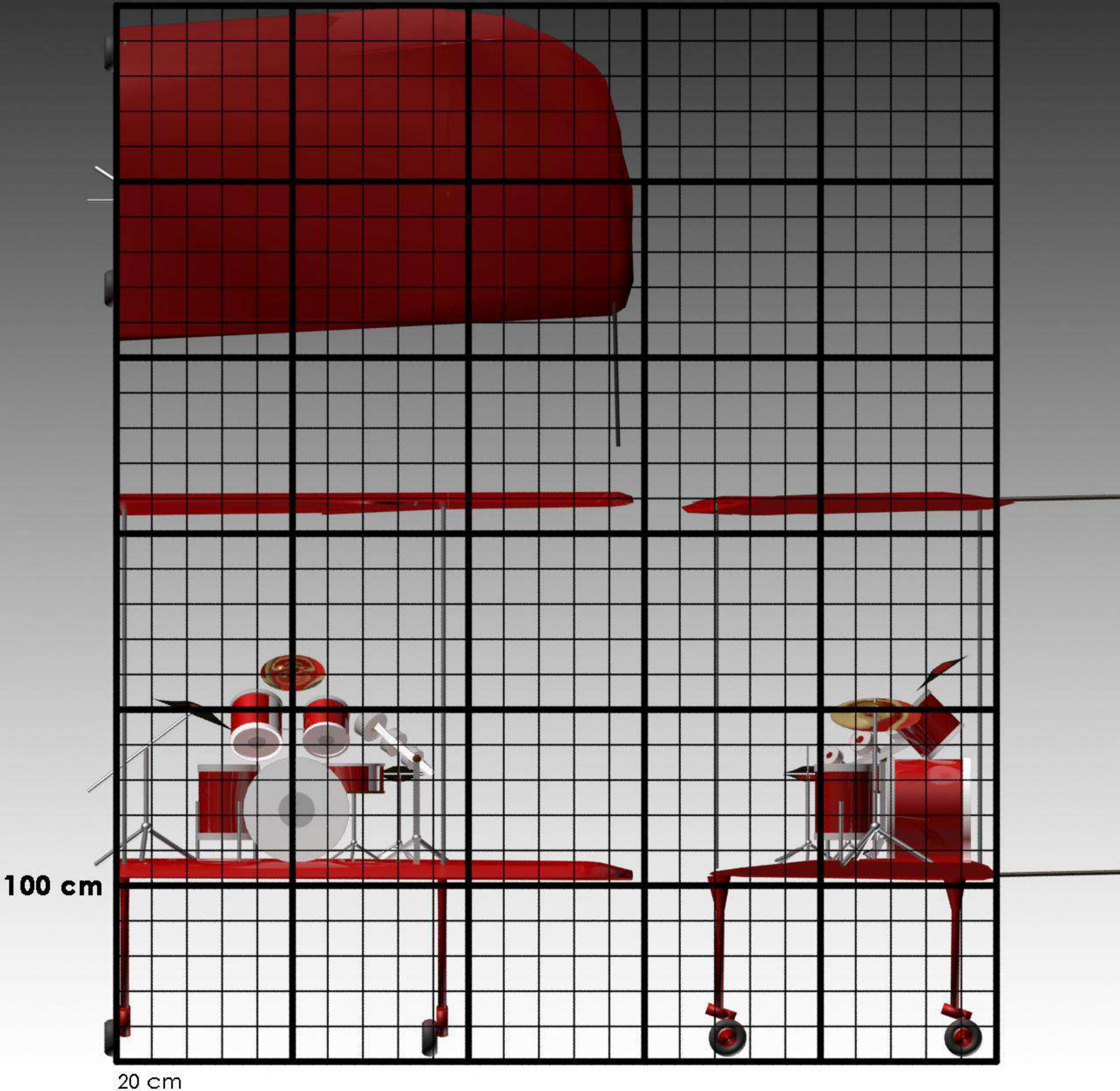
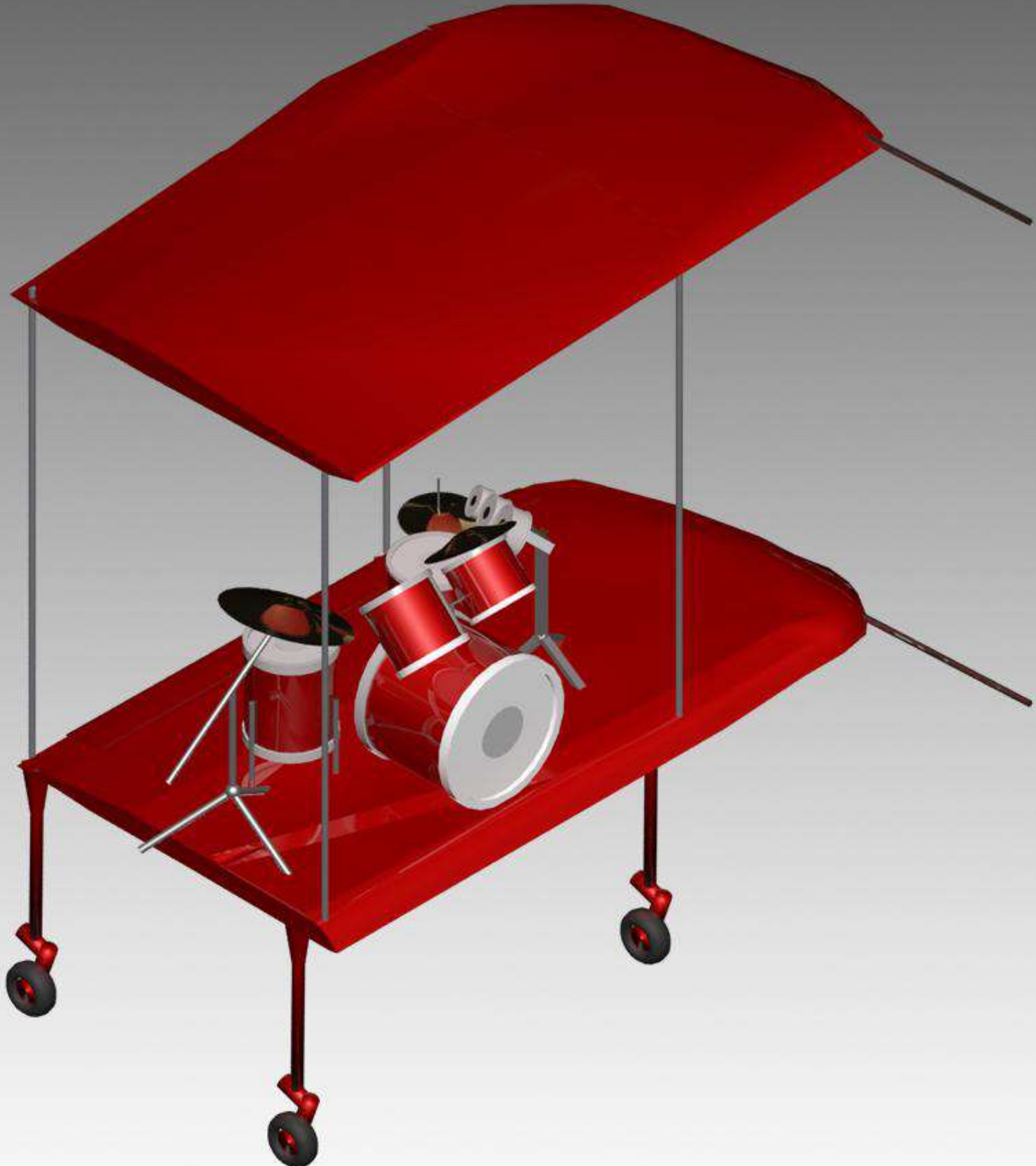


100 cm



20 cm

CUERPO CENTRAL



COLA

