



C L O W N

# ROJO

MIREIA MIRACLE COMPANY





## INTRODUCCIÓN

**ROJO SALA** es la adaptación a sala del espectáculo de calle **ROJO**. **ROJO** es el primer trabajo en solitario de la actriz, bailarina y clown Mireia Miracle. **Se estrena en Circada OFF 2017 y gana el PREMIO CIRCAIRE.** En 2018 gana el **PREMIO ZIRKÓLIKA ARTISTA EMERGENTE** en La Nit del Circ (Cataluña) siendo además **nominado como mejor espectáculo de calle y como mejor espectáculo de clown.** En 2019 recibe el sello de “**espectáculo recomendado**” por **REDESCENA.**

**ROJO** lleva desde 2017 girando por festivales y circuitos muy diversos: Kaldearte, Festival de Cornellá, Clownia, Circaire, Festival de Payasas del Circ-Cric, Mimos, Les Jours Heureux, Esposende, Mut, Matadero de Madrid, Circorts, Mac Mislata, San Isidro, Red Pearl Woman Festival (Finlandia) entre otros. En su versión de sala, se estrena en 2018 en el Centro Cultural Pilar Miró (Madrid).

## SINOPSIS

Una payasa sale del interior de una maleta, convierte al público en su familia y se despide de él cargada de ilusión y muchos trastos. **Pero el viaje será interrumpido por un obstáculo: una frontera.** Ese límite será el que le permita el juego, la danza y las diferentes maneras para enfrentarse a aquello que se interpone en su camino.

**El público será durante todo el viaje parte del espectáculo:** una multitud que se despide agitando pañuelos blancos, una madre que le ayuda a vestirse, un hombre que se toma un café con ella a través de la alambrada, una mujer que le ofrece una cuerda para saltar o unos chicos que se convierten en las columnas que sostienen el tejado de su casa.

Al final, y siempre **gracias a todos, conseguirá su objetivo: la libertad.**



## PUESTA EN ESCENA

**ROJO** es un espectáculo de clown, interacción con el público, danza y humor, creado, dirigido e interpretado por la clown Mireia Miracle. Además de ser un espectáculo para **todos los públicos** apuesta por un lenguaje universal y **sin palabras**, ya que **ROJO** quiere llegar a todo tipo de audiencias independientemente de su nacionalidad, cultura, edad, género o situación social. Por eso **ROJO** se mueve por tan diversos circuitos: desde festivales de teatro, danza, circo e intervención urbana hasta asociaciones, colegios, institutos y cualquier tipo de institución o acto que aborde la temática actual del éxodo.

**ROJO** es sin duda un homenaje al payaso contemporáneo, recuerda al cine mudo y a la temática y la forma de Charles Chaplin, que era y es una mezcla de comedia y humanidad y que el público, consciente o no, recuerda y disfruta.



## FICHA ARTÍSTICA

- **Creación, dirección y puesta en escena:** Mireia Miracle Company
- **Intérprete:** Mireia Miracle
- **Imagen:** Arles Iglesias y Fernando Menendex Films
- **Construcción:** El Taller del Lagarto e Yjugler
- **Música:** Sebastián Merlín
- **Mirada externa coreografía de danza:** Iris Muñoz
- **Montaje de vídeo:** Noel Rayo
- **Iluminación:** Lara Poto de la Cámara.



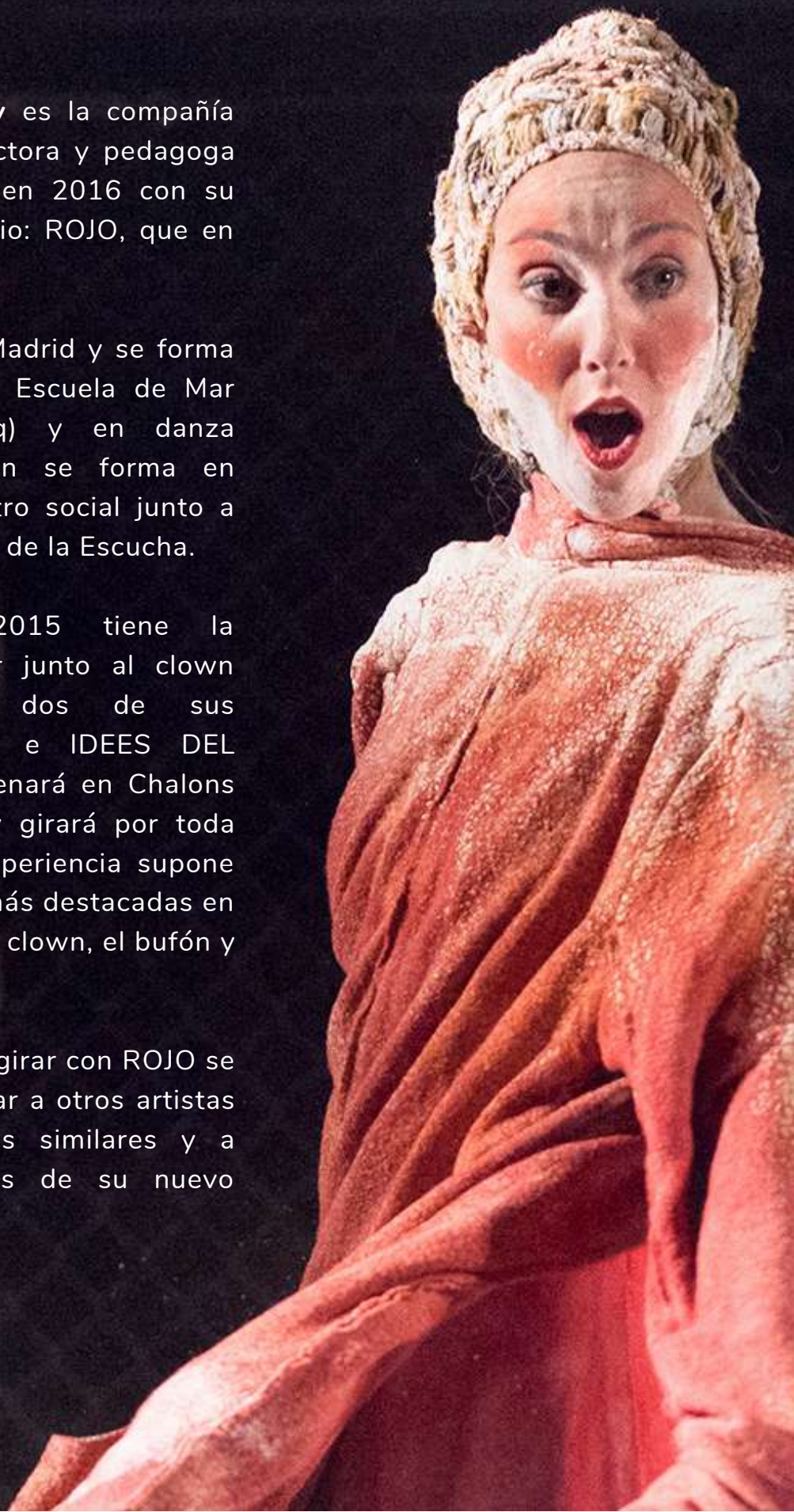
## MIREIA MIRACLE COMPANY

Mireia Miracle Company es la compañía de la actriz, clown, directora y pedagoga homónima. Es fundada en 2016 con su primer trabajo en solitario: ROJO, que en 2018 es adaptado a sala.

Mireia Miracle nace en Madrid y se forma en teatro gestual en la Escuela de Mar Navarro (Jaques Lecoq) y en danza contemporánea. También se forma en pedagogía teatral y teatro social junto a Moisés Mato en el Teatro de la Escucha.

Como payasa en 2015 tiene la oportunidad de trabajar junto al clown Leandre Ribera en dos de sus espectáculos: ICEBERG e IDEES DEL FRED. Con Iceberg estrenará en Chalons dans la Rue (Francia) y girará por toda Europa e Israel. Esta experiencia supone una de las formaciones más destacadas en cuanto al aprendizaje del clown, el bufón y la comedia.

Actualmente además de girar con ROJO se dedica a dirigir y asesorar a otros artistas en búsquedas escénicas similares y a realizar representaciones de su nuevo trabajo: **#SUEÑA**





## VÍDEOS



TEASER ROJO SALA



CASE STUDY ROJO



OTROS VÍDEOS

## GALERÍA DE FOTOS



FOTOGRAFÍAS

## REDES SOCIALES



FACEBOOK



INSTAGRAM



## **CONTACTO**

JAVIER GONZÁLEZ

[javier@finmusic.es](mailto:javier@finmusic.es)

+34 618 92 30 43

[www.mireiamiraclecompany.com](http://www.mireiamiraclecompany.com)





## FICHA TÉCNICA ROJO SALA

**IMPORTANTE:** Los datos que se reflejan en esta ficha técnica sólo se tendrán en cuenta como información técnica general, debiendo concretarse para cada uno de los montajes en los distintos espacios, adaptándolos en lo posible a los equipos de iluminación, sonido y maquinaria disponibles en cada teatro.

- **DURACIÓN TOTAL:** 60 minutos aprox.
- **TIEMPO DE MONTAJE:** 8 horas aprox.
- **PERSONAL ARTISTICO DE LA COMPAÑÍA:** 1 intérprete
- **PERSONAL TÉCNICO DE LA COMPAÑÍA:** 1 técnico
- **PERSONAL TÉCNICO DEL TEATRO CONTRATANTE:**

|                         | Montaje | Desmontaje | Función |
|-------------------------|---------|------------|---------|
| Responsable técnico:    | 1       | 1          | 1       |
| Técnico de iluminación: | 1       | 1          | 1       |
| Técnico de sonido:      | 1       | 1          | 1       |

- **ESCENARIO:**
  - Ancho: 8,5 m (mínimo) - 9 m (óptimo)
  - Fondo: 5 m (mínimo) - 7 m (óptimo).
  - Altura peine o parrilla: 5 m (min).

Altura mínima de las barras de luces: 4 metros

Observaciones: Es recomendable nivel de escenario 0%.

- **MEDIDAS ESCENOGRAFÍA**
  - Estructura metálica desmontable Fondo: 1 m
  - Alto: 2m
  - Ancho: 7m

### **Observaciones:**

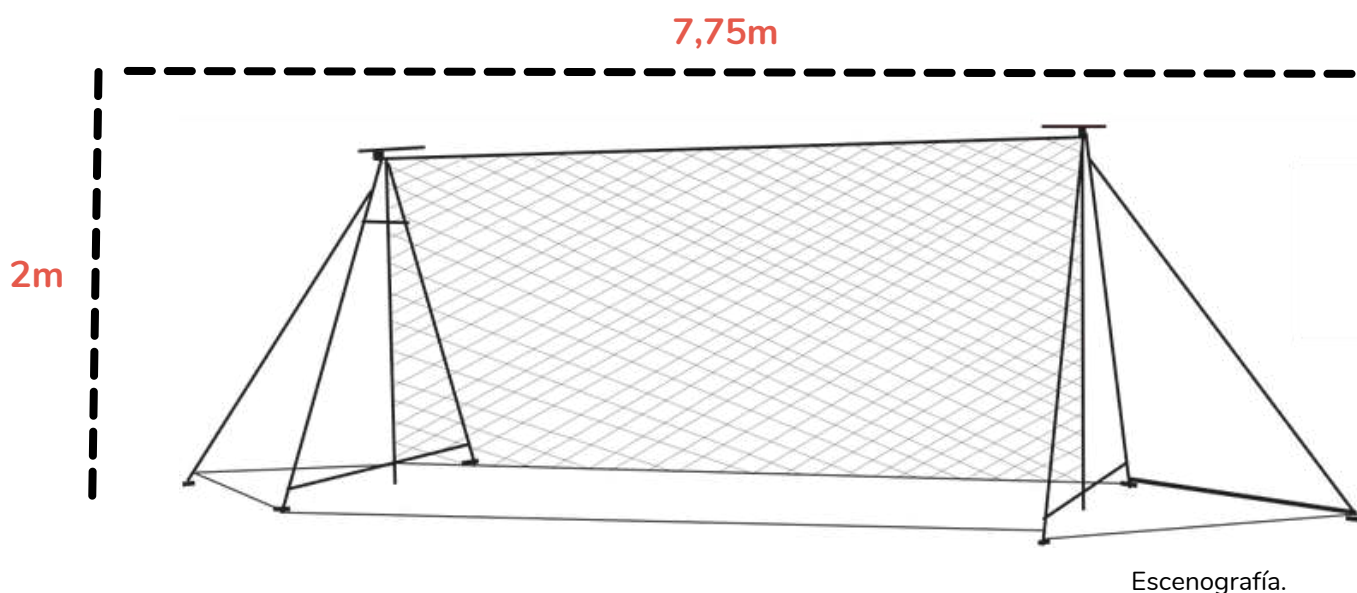
Tiempo de montaje de la escenografía completa 60 minutos.

- **Anclaje:** Requiere de un anclaje a unos 15-25 metros por delante de la escenografía en el extremo derecho mirando desde público y a una altura entre 2 y 3 metros. Es un anclaje que no requiere una fuerza superior al peso de 5 kg. En caso de que este no pueda ser facilitado se tendrá que avisar a la compañía previamente. Es un anclaje sencillo.
- **EQUIPAMIENTO ESCÉNICO:** Cámara negra completa disponible para su uso. Espectáculo adaptable a distintas cámaras negras.
- **SONIDO** Características de la mesa: Modelo indiferente. Mínimo 4 salidas y 4 entradas. P.A. colgada o estacada y 2 monitores en escenario. Sonido gestionado desde QLab.
- **ILUMINACIÓN:** Mesa programable tipo Lt. Nº mínimo de canales: 62. Equipo de regulación (dimmers): 48 Potencia mínima total: 48.000kw Focos: 12 Par / 23 PC de 1kw / 6 recortes 25o-50o / 6 recortes 15o-30o
- **OBSERVACIONES ILUMINACIÓN:** La luz de sala debe ser regulable. Todos los aparatos deberán ir completos con portafiltros, viseras y cadena de seguridad. Cableado necesario para el montaje y perfecto funcionamiento del material. Todos los filtros serán aportados por la compañía.
- **CAMERINOS:** Camerinos para acomodar a las dos personas de la compañía que van de gira. Los camerinos deberán estar correctamente higienizados y equipados con sillas, mesas, espejos, luz adecuada para maquillarse, electricidad, agua corriente caliente y duchas.
- **VARIOS:** Durante el montaje se deberá disponer de botellas de agua tanto para el personal técnico como para el personal artístico de la compañía. La limpieza del escenario se realizará una hora antes de la función. El teatro debe de disponer de burras para colgar el vestuario.
- **IMPORTANTE:** El escenario queda lleno de harina\*, confetti y pañuelos tras la función. Se precisan dos profesionales de limpieza por parte de la organización del teatro durante 90 minutos para aspirar y limpiar el escenario.
- **Se utiliza una bengala de cumpleaños durante el espectáculo.**

- **Máquina de confetti:** la compañía aporta sus propias máquinas\*.
- **TRANSPORTE:** El transporte se realiza en una furgoneta pequeña tipo “Berlingo”. El teatro se compromete a reservar una zona de aparcamiento durante las horas de carga y descarga, y a facilitar el acceso desde la entrada en la población al teatro.
- **SEGURIDAD:** El Teatro o Sala contratante se responsabilizará de la seguridad del equipo de la compañía (vestuario, herramientas, posesiones personales, etc.) durante su estancia en el mismo.

*\*Toda la harina empleada durante el espectáculo es “apta para celiacos”.*

*\*\* Máquinas de confetti y otros: en caso de que la compañía tenga que viajar en avión al lugar de la actuación, será la organización la que deba aportar los elementos técnicos. Contactar con la compañía para solicitar el ryder específico de viajes internacionales*



¡ HASTA PRONTO!

*mireia miracle*

